

TYPE - 0022

TYPE - 0021

TYPE - 0023

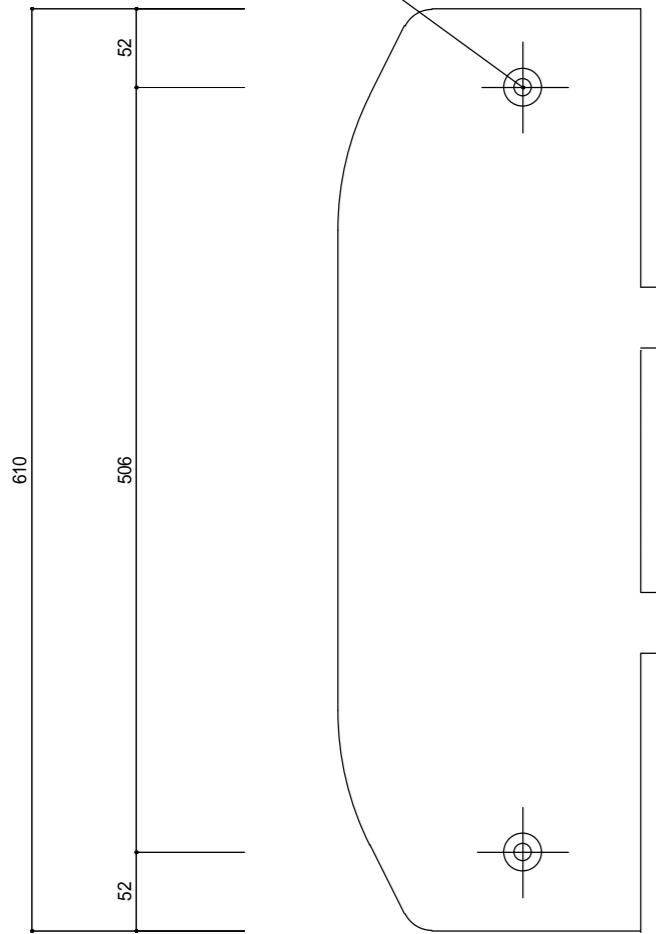
反射シート(黄)

\* リサイクル品の為、寸法に若干の誤差があります。

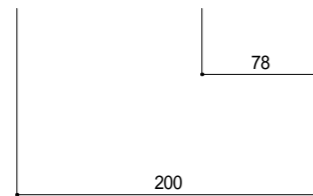
	名称	数量	材質	重量(kg)
TYPE - 0021	減速帯 本体		多硫化ゴム	約17.0
TYPE - 0022	減速帯 端部A		多硫化ゴム	約6.5
TYPE - 0023	減速帯 端部B		多硫化ゴム	約6.5

日付	2008年4月1日	尺度	1 / 5	製品名	減速帯
図番	SUNSELF Co.,Ltd.	図番	TYPE - 2		

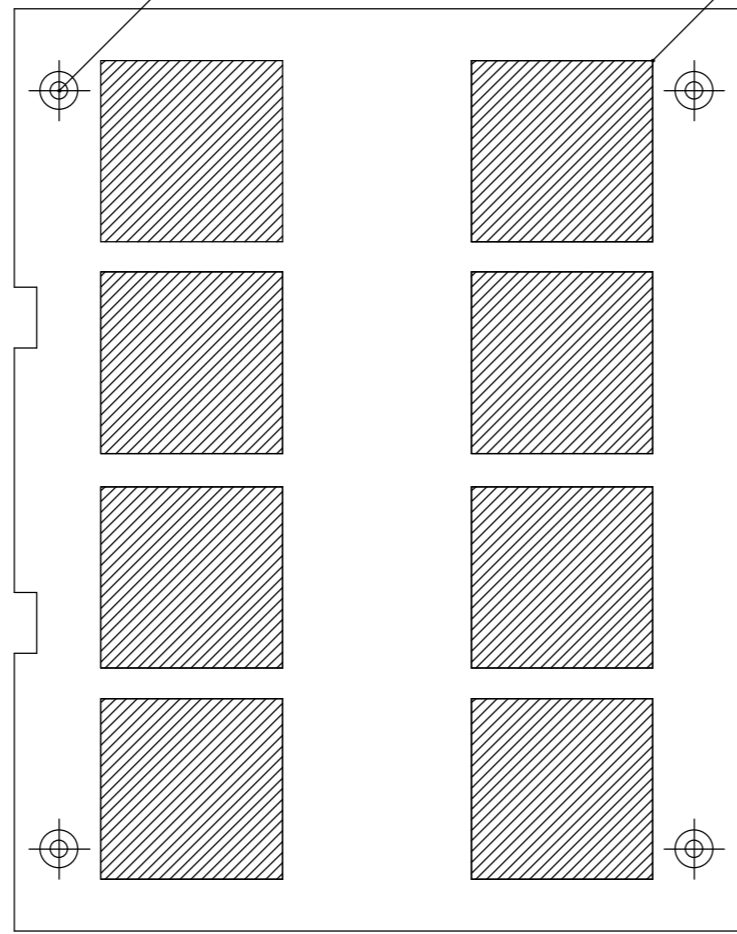
2 - 1 3



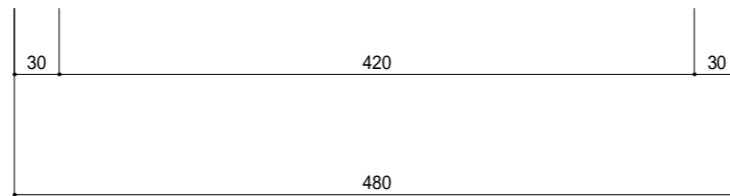
TYPE - 0032



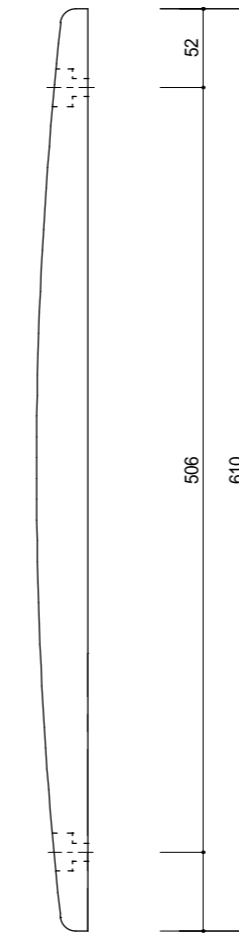
4 - 1 3



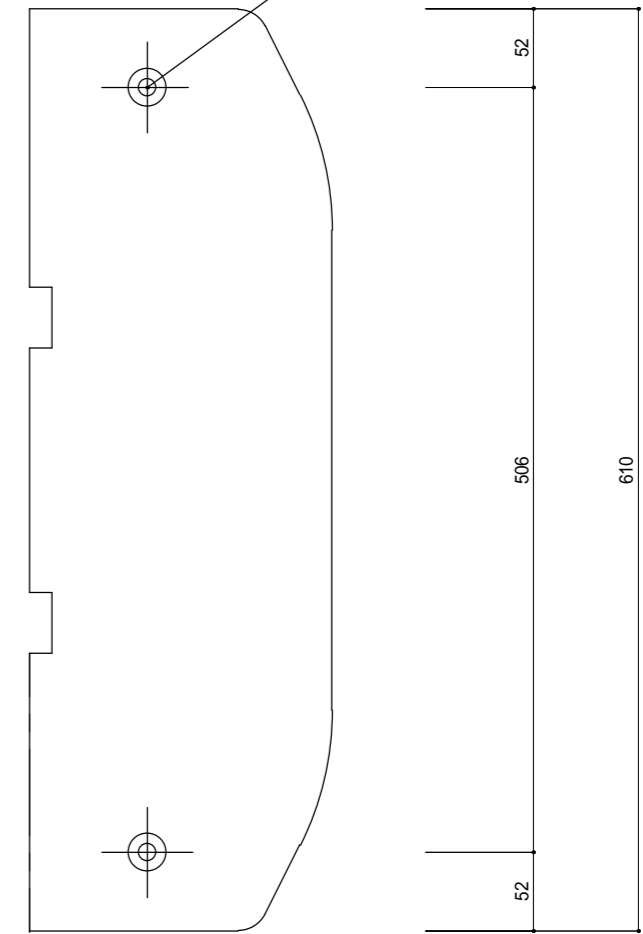
TYPE - 0031



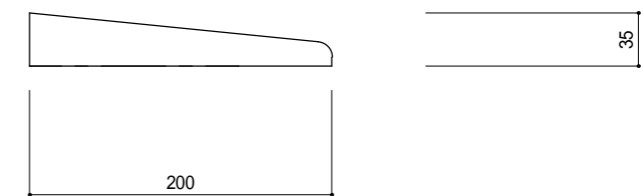
反射シート (黄)



2 - 1 3



TYPE - 0033



\* リサイクル品の為、寸法に若干の誤差があります。

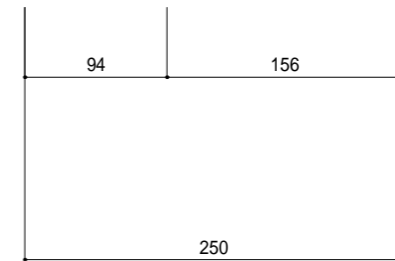
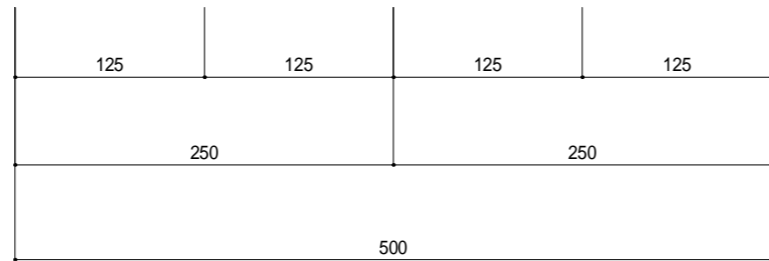
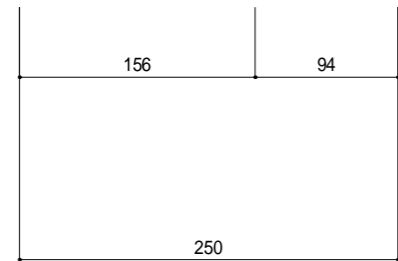
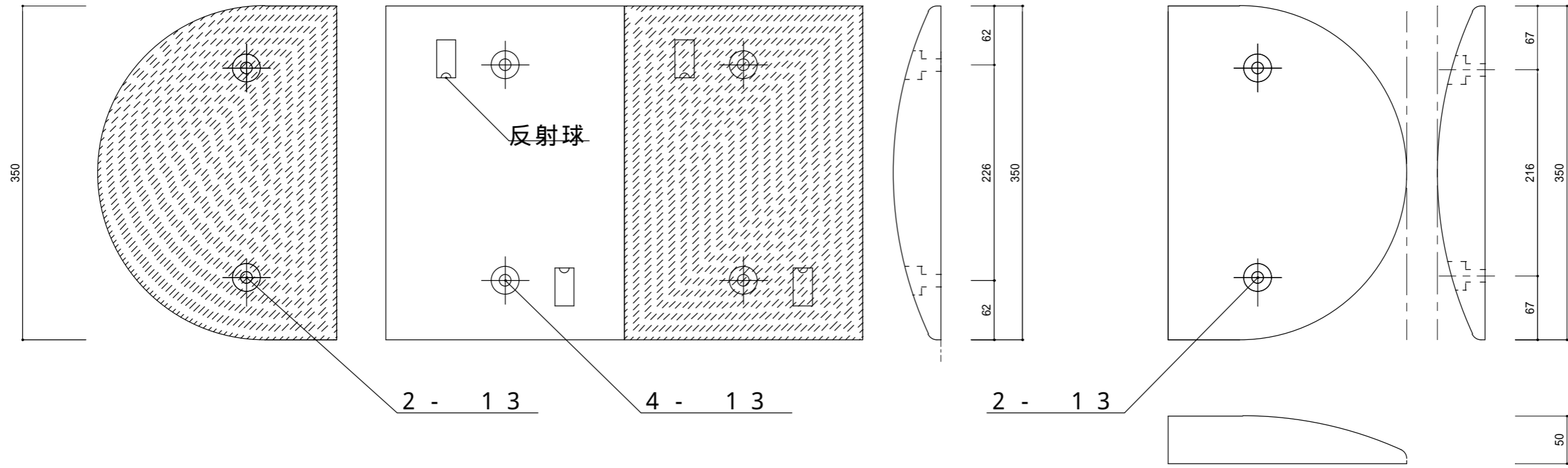
品 番	名 称	数 量	材 質	重 量 (kg)
TYPE - 0031	減速帯 本体		多硫化ゴム	約9.5
TYPE - 0032	減速帯 端部A		多硫化ゴム	約3.0
TYPE - 0033	減速帯 端部B		多硫化ゴム	約3.0

日付	尺度	製品名	減 速 帯
2008年4月1日	1 / 5		
SUNSELF Co.,Ltd.		図番	TYPE - 3

TYPE-0042

TYPE-0041

TYPE-0043



 黒
  黄

品番	名称	数量	材質	重量(kg)
TYPE-0041	減速帯 本体		多硫化ゴム	約8.0
TYPE-0042	減速帯 端部(黒)		多硫化ゴム	約4.0
TYPE-0043	減速帯 端部(黄)		多硫化ゴム	約4.0

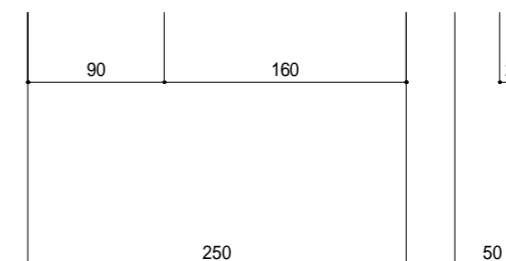
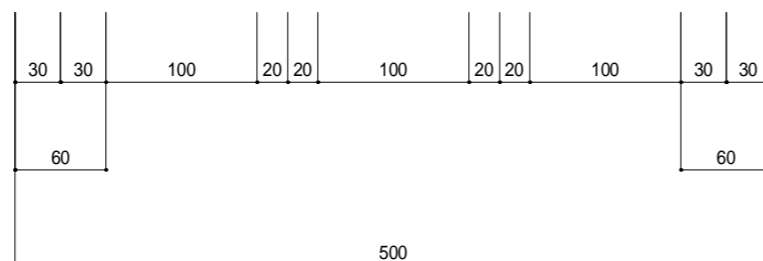
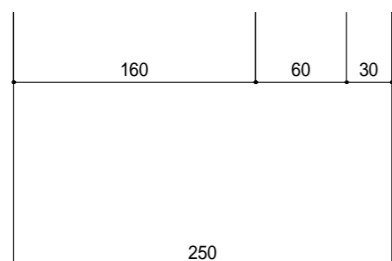
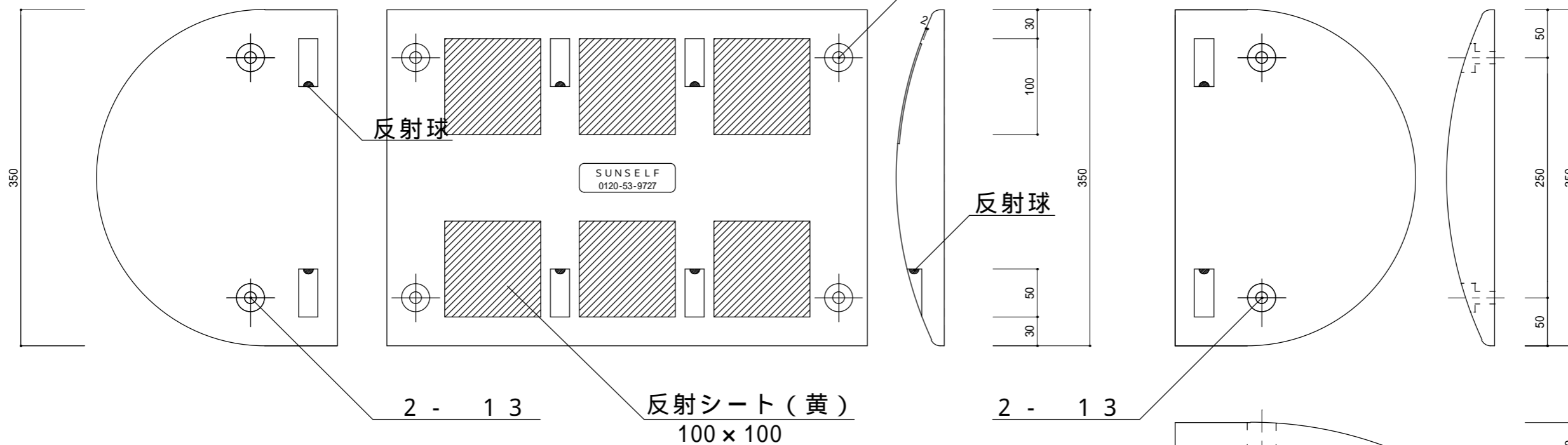
\*リサイクル品の為、寸法に若干の誤差があります。

日付	尺度	製品名	減速帯
2008年4月1日	1 / 5		
SUNSELF Co.,Ltd.		図番	TYPE-4

TYPE - 0052

TYPE - 0051

TYPE - 0052

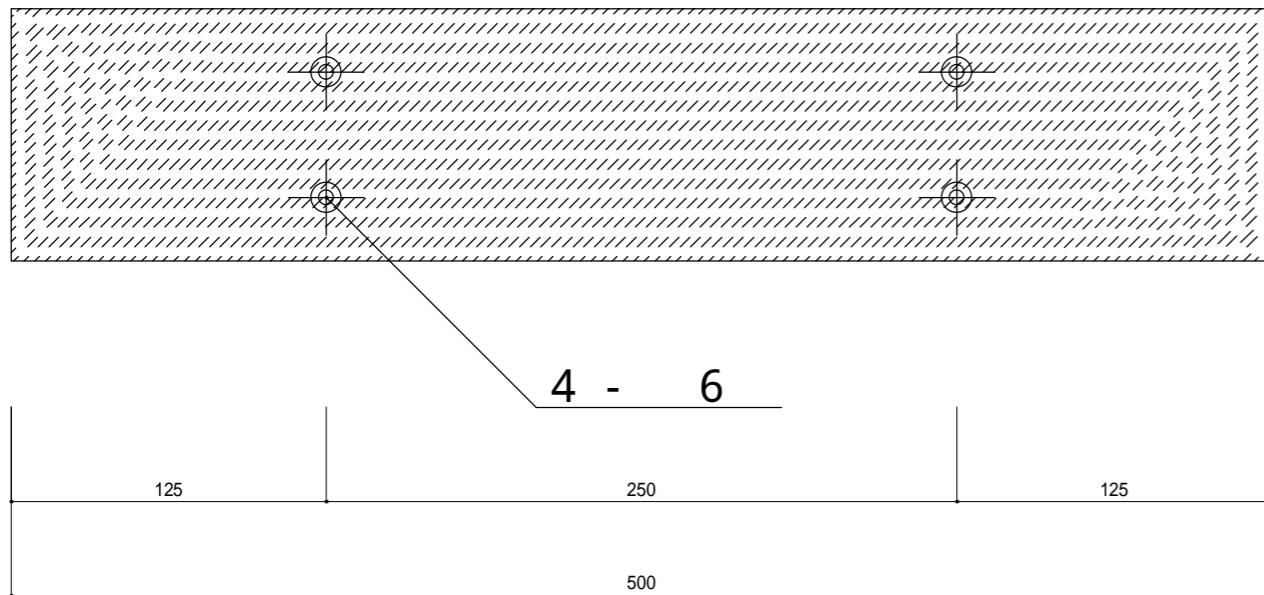


品番	名称	数量	材質	重量(kg)
TYPE - 0051	減速帯 本体		多硫化ゴム	約8.0
TYPE - 0052	減速帯 端部		多硫化ゴム	約4.0

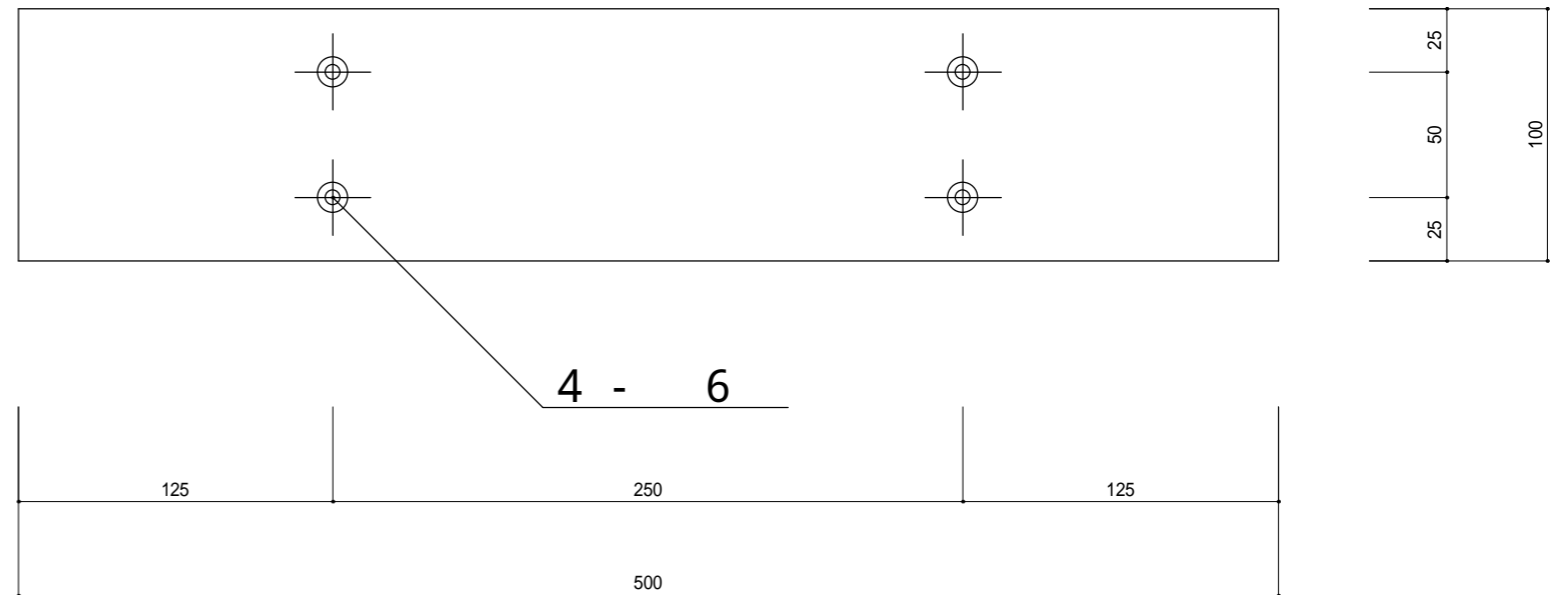
\*リサイクル品の為、寸法に若干の誤差があります。

日付	尺度	製品名	減速帯
2008年4月1日	1 / 5		
SUNSELF Co.,Ltd.		図番	TYPE - 5

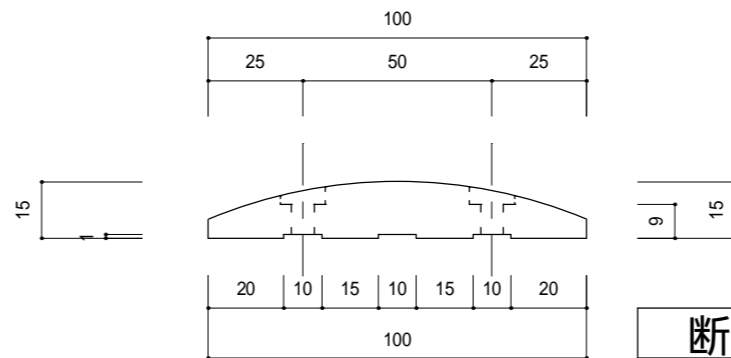
# TYPE-0061



# TYPE-0062



 黒
  黄



断面図 1 / 2

\* リサイクル品の為、寸法に若干の誤差があります。

品番	名称	数量	材質	重量(kg)
TYPE-0061	減速帯 本体(黒)		多硫化ゴム	約1.9
TYPE-0062	減速帯 本体(黄)		多硫化ゴム	約1.9

日付	尺度	製品名	減速帯
2008年4月1日	1 / 3		
SUNSELF Co.,Ltd.		図番	TYPE-6