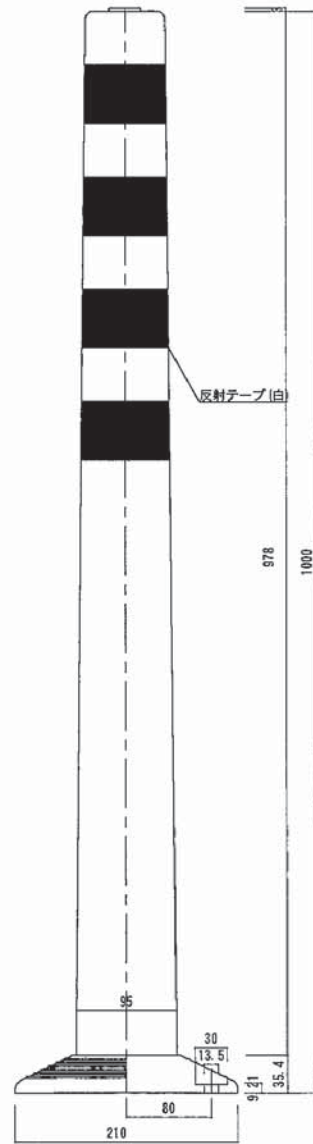
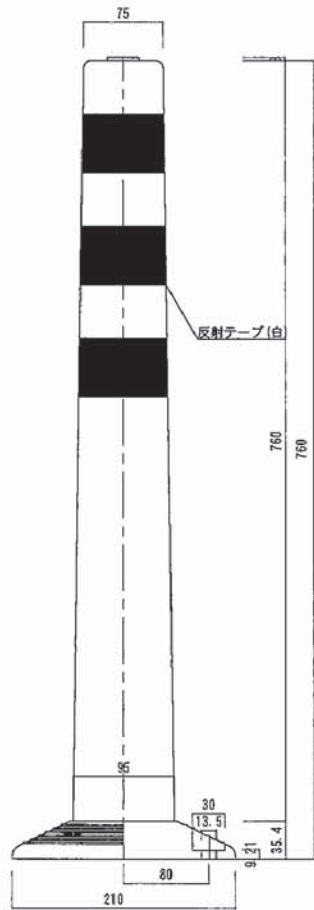


NEWソフトコーンM1000

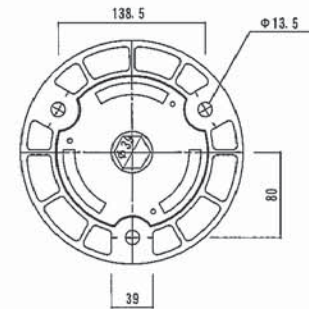
NEWソフトコーンM760



上部



底部



リサイクル材の為、寸法に若干の誤差がございます。

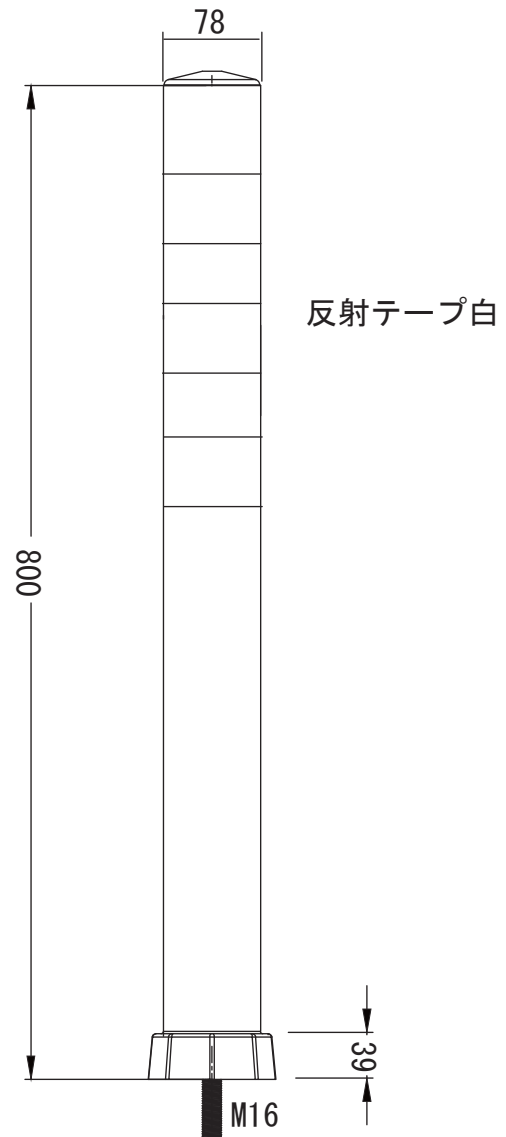
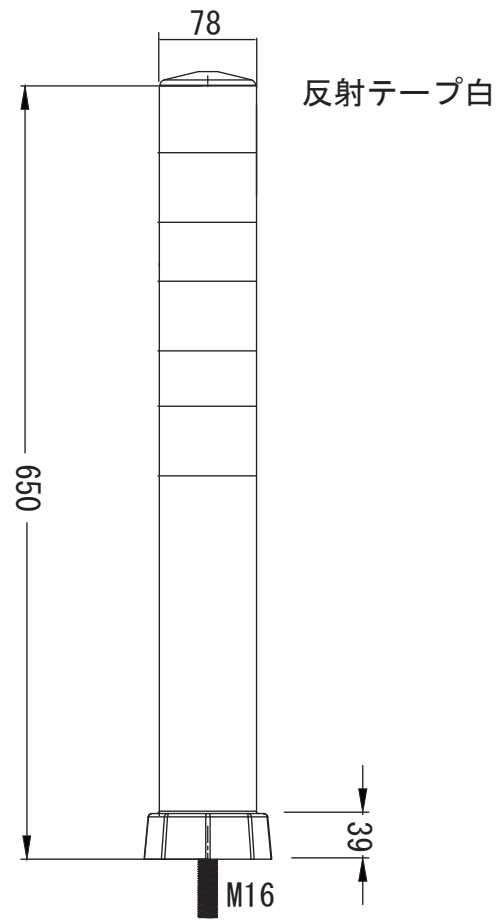
品番	名称	材質	重量(kg)
NEW SC-M	ソフトコーンM	ポリウレタン	

反射シートは交換用部材のご用意がございます。

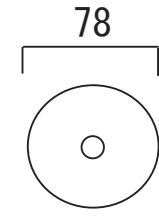
日付	尺度	製品名
2014年1月1日	1/5	
SUNSELF Co., Ltd.		図番
		NEW SC-M760.1000

ソフトコーン M650
ベース無し

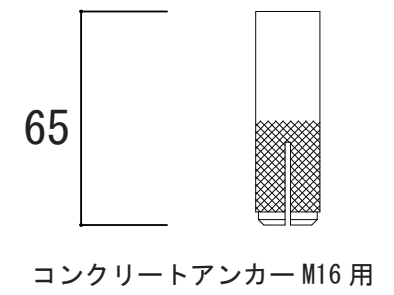
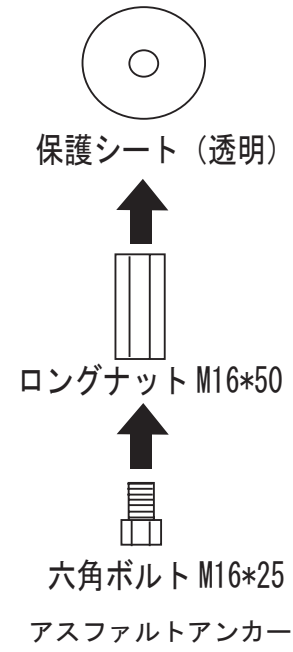
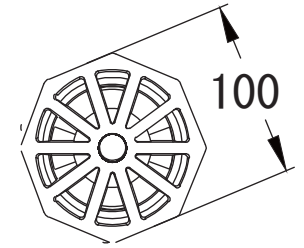
ソフトコーン M800
ベース無し



上部



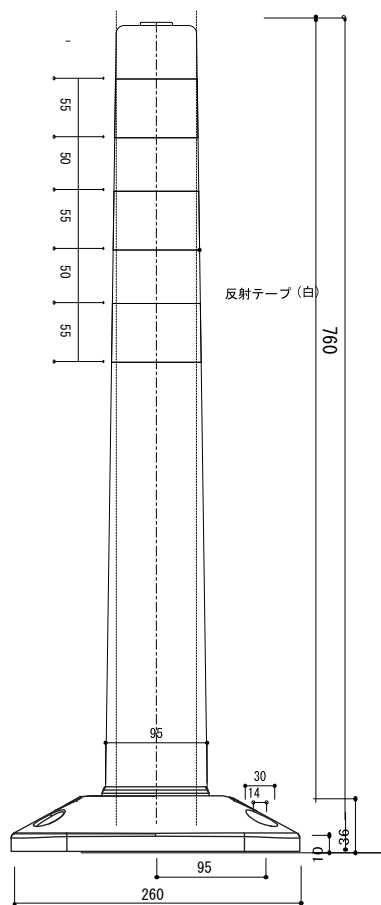
底部



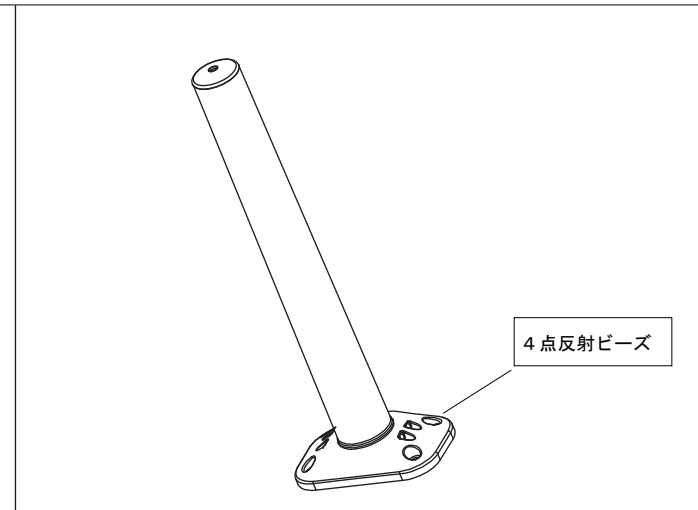
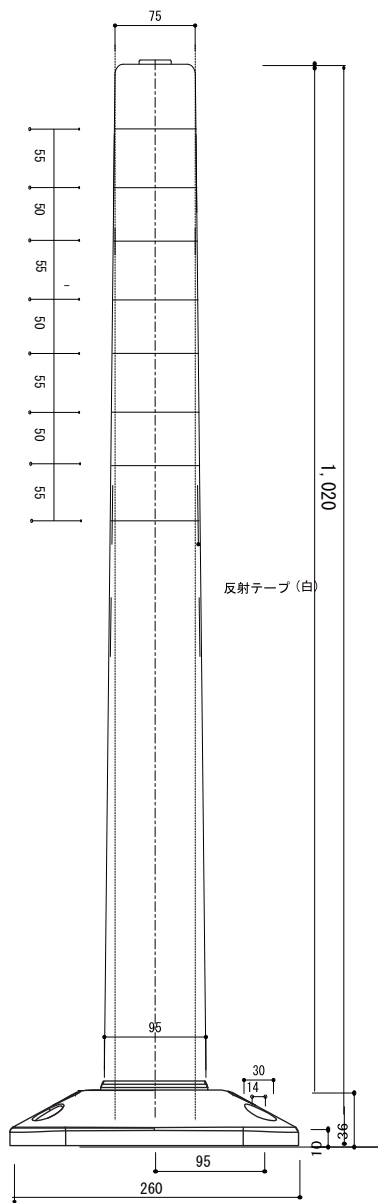
品番	名称	材質	重量
SC-M650NB	ソフトコーン M650 ベース無し	ポリウレタン	1.4kg
SC-M800NB	ソフトコーン M800 ベース無し	ポリウレタン	1.8kg

DATE 2016. 5. 20	種類 ソフトコーンMベース無し 単位 SC-M650NB 800NB
SUNSELF CO., LTD.	

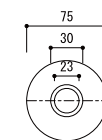
ソフトコーンM縁石ベース760



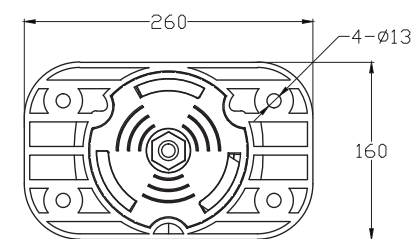
ソフトコーンM縁石ベース1000



上部



底部

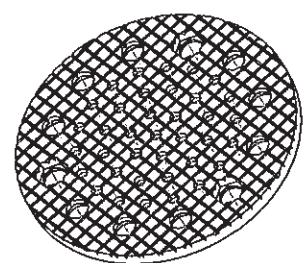
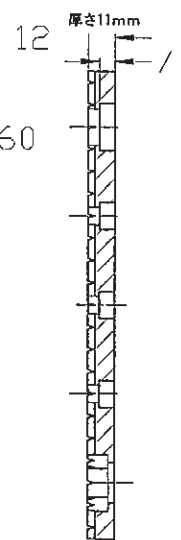
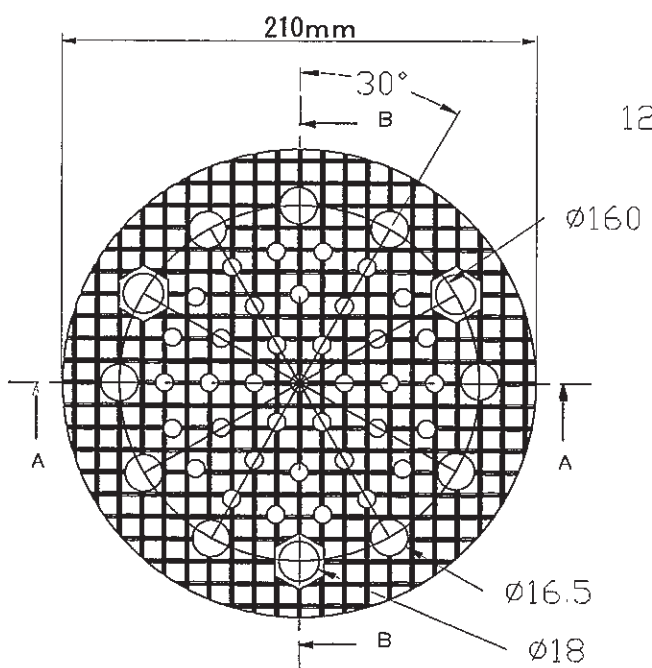


* リサイクル品の為、寸法に若干の誤差があります。

品番	名称	材質	重量(kg)
SC-M760B	ソフトコーンM760縁石ベース	ポリウレタン+PVC	約1.4kg
SC-M1000B	ソフトコーンM1000縁石ベース	ポリウレタン+PVC	約1.8kg

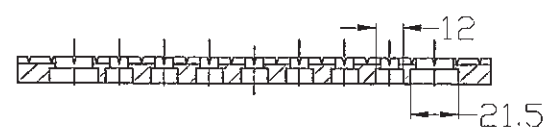
日付	尺度	製品名	ソフトコーンM 縁石ベース 760mm 1000mm
2015年10月1日	1/5		
SUNSELF Co., Ltd.		図番	SC-M 760B-1000B

REV	ECD NO.	APPD
A		



接着面 (GL面接着面)
※スリット面が接着面です。

付属物 M12六角ボルト+M12六角ナット



ソフトコーンM専用接着式簡易アダプター
 本体と接着アダプターを付属のM12ボルトナットで連結します。
 接地面を綺麗に清掃後にエポキシ接着剤を塗布した接地面に設置してください。
 接着アダプターの内部に接着剤が入り込むようになじませて設置を行います。
 接着剤の硬化まではずれないように注意が必要です。
 ※アンカー施工による固定と同程度の強度は保持できませんので定期的なメンテナンスをお願いいたします。

2015-9-1	.xx±0.01'		PART NO.(INTENDED USE)	TITLE
.xxx±	.xxx±	FINISH	001-0001-001	SC-M GLUE
SUNSELF Co., LTD.			APPD:	ソフトコーンM専用 接着式アダプター
			CHKD:	
			DR:	SCALE SHEET REV.